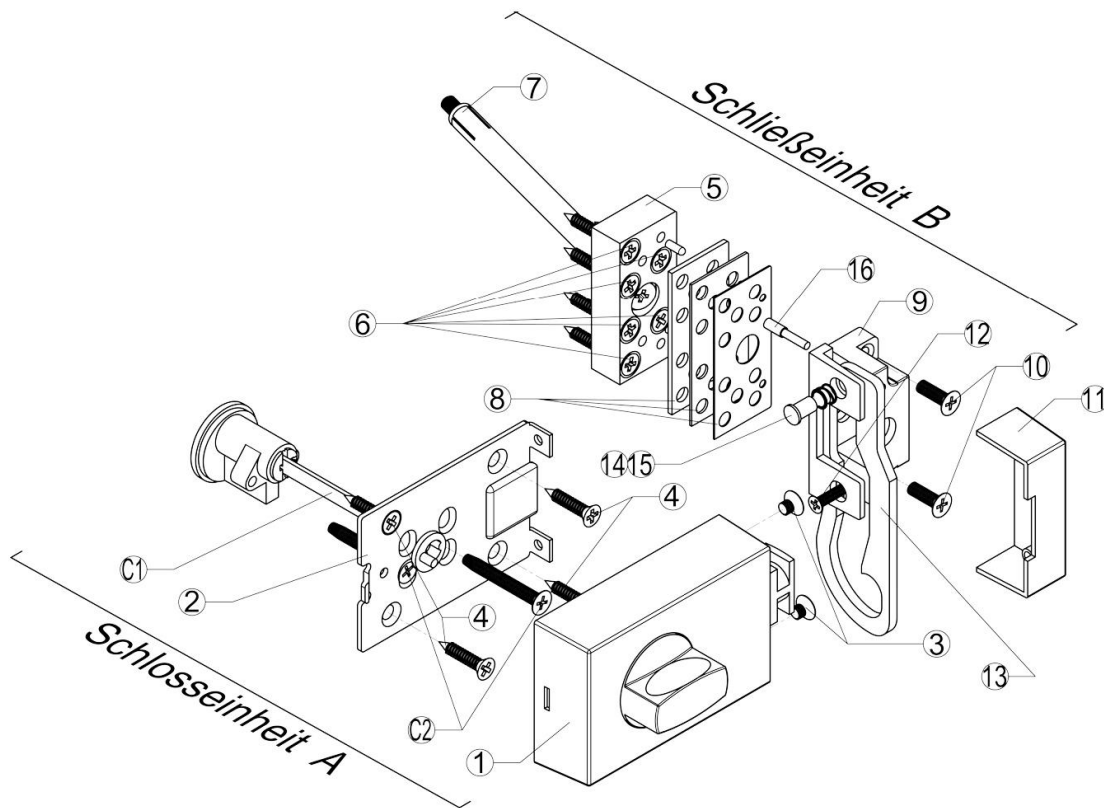


## Montageanleitung für KS 500 Kastenzusatzschloss mit Sperrbügel



### Schlossereinheit A

- 1 Schlosskasten
- 2 Grundplatte
- 3 Gewindeschraube M5 x 10
- 4 Schraube 5x25

### Schließereinheit B

- 5 Distanzgrundplatte
- 6 Schraube 5x35
- 7 Rahmendübel
- 8 Zusatzdistanzplatte
- 9 Schließblech
- 10 Gewindeschraube M5x15
- 11 Schließkasten
- 12 Gewindeschraube M5x15
- 13 Sperrbügel
- 14 Haltebolzen
- 15 Haltebolzenfeder
- 16 Sicherungssplint für Haltebolzen

### Benötigte Werkzeuge

- Kreuzschraubendreher
- 3 mm Holzbohrer
- 10 mm Steinbohrer
- Markierstift, Anreißnadel o.ä.
- Evtl. Metermaß und Wasserwaage

### Optional: Bei Verwendung eines Außenzylinders

- 32 – 35 mm Lochfräser
- Zange zum Kürzen des Mitnehmers

**Achtung:** Das Kastenzusatzschloss ist für DIN-linke Türen vormontiert. Sollten Sie das Kastenzusatzschloss an einer DIN-rechten Tür montieren wollen, müssen nachstehende Schritte vor der Montage durchgeführt werden:

Schlosseinheit: Grundplatte (2) vom Schlosskasten (1) mittels der 2 seitlichen Gewindeschrauben (3) lösen. Innenliegenden Riegel mittels der beiden Befestigungsschrauben aus dem Schlosskasten lösen, in der Längsachse um 180° drehen und wieder in den Schlosskasten (1) einsetzen. Grundplatte (2) wieder aufsetzen und verschrauben. Riegelfunktion überprüfen.

Schließeinheit mit Sperrbügel: Lösen Sie den Schließkasten (11). Sperrbügel (13) mit Haltebolzen (14) durch Lösen von Sicherungssplint (16) herausnehmen und in die gegenüberliegende Bohrung einsetzen. Schließkasten (11) wieder aufsetzen und verschrauben.

Planen Sie die Höhe des Kastenzusatzschlosses so ein, dass sämtliche Nutzer den Drehknopf problemlos erreichen können. Andernfalls empfehlen wir 130 cm Einbauhöhe.

#### **Montage-Schritte:**

1. Zuerst halten Sie Schlosseinheit (A) und Schließeinheit (B) an die geplante Montageposition der Tür. Beide Teile sollten plan und auf einer Höhe aufliegen, so dass der Riegel des Schlosskastens sauber in die Öffnung der Schließeinheit greifen kann. Sollte eine Höhendifferenz bestehen, gleichen Sie diese mit den beiliegenden Zusatzdistanzplatten (8) unter dem Schließblech (9) aus. Legen Sie vorerst den Schließkasten beiseite.

2. Lösen Sie die Grundplatte (2) vom Schlosskasten (1) mittels der 2 seitlichen Gewindeschrauben (3).

3. Legen Sie die beigefügte Bohrhilfe (entsprechend dem Türanschlag DIN-rechts oder DIN-links) an und markieren die vier Bohrpunkte. Achten Sie darauf, dass die Bohrhilfe bündig mit der Türkante abschließt. Bohren Sie vorsichtig mit einem 3 mm Holzbohrer die vier Löcher, jedoch maximal 15 mm tief. Verwenden Sie einen Tiefenanschlag oder markieren Sie die Tiefe auf dem Bohrer mit Klebeband.

#### **Bei Verwendung eines Außenzylinders (C1/C2):**

*Bohren Sie zuerst exakt in der Mitte des Kreises der Bohrhilfe ein Loch vollständig durch das Türblatt. Damit die Außenseite des Türblattes nicht aufreißt, benutzen Sie den Lochfräser erst von der Innenseite (ca. bis zur Hälfte des Türblattes) und dann von der Außenseite. Alternativ fixieren Sie an der Türaußenseite ein kleines Holzbrett mit zwei Schraubzwingen.*

4. Befestigen Sie die Grundplatte (2) mit den beigefügten Schrauben (4) auf der Türinnenseite. Vor dem endgültigen Festziehen der Schrauben vergewissern Sie sich durch probeweises Auflegen des Schlosskastens, dass dieser kantenbündig mit der Türkante abschließt.

#### **Bei Verwendung eines Außenzylinders (C1/C2):**

*Messen Sie die Türblattstärke und kürzen den Mitnehmer mit einer Zange an einer der Sollbruchstellen so, dass im montierten Zustand maximal 7 mm in der Grundplatte verbleiben. Führen Sie die Abdeckrosette über den Außenzylinder (C1) und schieben die Einheit mit dem Mitnehmer zuerst durch die Außenseite der Tür. Abschließend mit den beiden mitgelieferten Gewindeschrauben (C2) von der Türinnenseite verschrauben.*

5. Schieben Sie den Schlosskasten (1) auf die Grundplatte (2) und sichern diese mit den beiden seitlichen Gewindeschrauben (3).

6. Nun folgt die Montage der Schließereinheit (B) auf der Türzarge. Verwenden Sie die Distanzgrundplatte (5) zum Anreißen der 6 Bohrlöcher. Achten Sie auf den richtigen Abstand zur bereits montierten Schlosseinheit. Bohren Sie anschließend mit einem 3 mm Bohrer ca. 10 mm tief vor und befestigen Sie die Distanzgrundplatte mit den zugehörigen 6 Schrauben (6) auf dem Rahmen.

Zur Mauerverankerung verwenden Sie den Rahmendübel (7). Das Dübelloch mit einem 10 mm Bohrer schräg durch die Distanzgrundplatte des Schliesskastens bohren. Dübel einsetzen und Schraube fest eindrehen.

7. Nun die eventuell erforderlichen Zusatzdistanzplatten (8) auf die Distanzgrundplatte legen und das Schliessblech (9) mit den beiden Gewindeschrauben (10) darauf fixieren.

8. Zuletzt den Schließkasten (11) mit der Gewindeschraube (12) befestigen und eine Probeschließung vornehmen.

**Bitte beachten Sie:**

Das Kastenzusatzschloss gewährleistet einen erhöhten Objektschutz, sofern sich ein Wohnungsnutzer innerhalb des Raumes befindet.

**Optional:**

*Durch Montage eines Außenzylinders wird die Tür auch in Abwesenheit des Nutzers zusätzlich gesichert.*

**Warnhinweise:**

Bei anleitungskonformer und fachgerechter Montage sind keinerlei Gefahren zu erwarten. Achten Sie darauf, dass Kleinteile und Verpackungsmaterialien nicht in Hände von Kindern gelangen.

**Hinweise:**

Das Kastenzusatzschloss ist für Wohnungs- und Hauseingangstüren aus Holz, Stahl, Aluminium und Verbundstoffkonstruktionen geeignet. Bei Kunststoff- und Verbund-Materialien muss an den zu

befestigenden Stellen ein Metallprofil vorhanden sein oder eine Metallplatte auf der Konterseite untergelegt werden.

Mit dieser Montageanleitung können nicht alle Anwendungsfälle abgedeckt werden. Bei Fragen kontaktieren sie uns bitte.

Schäden, die durch unsachgemäße Verwendung, bei der Installation oder durch die Inbetriebnahme direkt oder durch Ihre Folge entstehen, schließt der Hersteller eine Haftung aus. Technische Änderungen bleiben ausdrücklich seitens des Herstellers vorbehalten.

#### **Wartung:**

Verwenden Sie bitte **KEINE** Sprühöle o.ä. Reinigen Sie hin und wieder den Riegel mit einem Tuch. Die Mechanik im Inneren ist bereits werkseitig ausreichend gefettet. Achten Sie bitte bei der Montage auch darauf, dass keine Holzspäne o.ä. in den geöffneten Schlosskasten gelangen.

#### **Vorbemerkungen zur Montage:**

Prüfen Sie die Türblattstärke. In der Regel ist eine sichernde Wohnungs- oder Hauseingangstür ca. 40 bis 70 mm stark. Bei Verwendung eines Außenzylinders (Optional) beträgt die Türblattstärke min. 30 mm. Das zu bestückende Türblatt sowie die Zarge müssen sauber schließen und kein großes Spaltmaß aufweisen. Vor der Montage prüfen Sie, ob Ihre Türe links oder rechts angeschlagen ist.